

Drop-in Vasca refrigerata da incasso con vetrina refrigerata squadrata per 3 bacinelle GN

ARTICOLO N° _____

MODELLO N° _____

NOME _____

SIS # _____

AIA # _____



341061 (D15C3)

Vasca refrigerata da incasso con vetrina refrigerata squadrata, per un servizio medio (4 ore), per 3 bacinelle GN

Descrizione

Articolo N°

Progettato per essere installato a filo per una migliore pulibilità e adatto per realizzazioni dal design moderno. Indicato per servire il cibo su piatti o bacinelle gastronomiche (con un'altezza massima di 150 mm) oppure bottiglie e lattine grazie alla vasca con fondo regolabile. Lo sbrinamento automatico garantisce la pulizia degli evaporatori e un efficiente raffreddamento della vasca. Controllo digitale con visualizzazione e regolazione precisa della temperatura (0,1 °C). Controlli digitali HACCP che includono allarmi visivi. Vasca dotata di fondo regolabile in 5 posizioni per ogni sezione GN, indipendenti tra loro in modo da esporre prodotti diversi a differenti altezze. L'uniformità della temperatura è garantita da potenti ventole, ampio evaporatore e da convogliatori d'aria posti sul retro dei ripiani. Il fondo della vasca è rimovibile per un facile accesso all'evaporatore. Le griglie frontali e i pannelli nel fondo della vasca possono essere rimossi senza l'utilizzo di attrezzi per una pulizia veloce. Vasca pulibile con tubo (dopo aver rimosso facilmente le ventole). Include tre ripiani in vetro temperato, spessore 8 mm, regolabili che possono essere installati orizzontalmente o inclinati per esporre meglio i piatti. I lati corti, le ante scorrevoli posteriori e il top sono in doppio vetro temperato (spessore 18 mm) per migliorare l'isolamento evitando la formazione di condensa e riducendo i consumi energetici. Dotato di tendina autosollevante per ridurre la dispersione di energia quando l'unità non è in uso e di due porte scorrevoli sul lato operatore con funzione di blocco che ne consente la chiusura automatica quando non vengono utilizzate. Il display è illuminato da luce LED interna sotto ogni ripiano in vetro che enfatizza i colori dei cibi. La circolazione dell'aria è stata studiata per garantire l'uniformità della temperatura in ogni sezione della vasca e dei ripiani. Progettato per una maggiore visibilità sugli scaffali per un'ottima esposizione del cibo. Sono disponibili opzioni chiuse sul lato cliente oppure opzioni alette sul lato cliente. Vasca in acciaio inox AISI 304 con angoli arrotondati per facilitare le operazioni di pulizia. Dotata di foro di scarico. La schiuma di poliuretano espanso ad alta densità con ciclopentano garantisce un ottimo isolamento della vasca per ridurre la dispersione di energia. Gas refrigerante R290 (GWP = 3) per ridurre l'impatto ambientale e aumentare l'efficienza del raffreddamento. Il cibo, introdotto alla temperatura corretta, mantiene la sua temperatura interna secondo gli standard Afnor.

Caratteristiche e benefici

- Progettato per essere installato a filo per una migliore pulibilità e adatto per realizzazioni dal design moderno.
- Controllo preciso della temperatura e impostazione a 0,1°C.
- Di serie il prodotto viene fornito con termostato a controllo digitale che è in linea con le norme HACCP e fornisce un allarme visivo come avvertimento dell'aumento o della diminuzione delle temperature.
- Il cibo, introdotto alla temperatura corretta, mantiene la sua temperatura interna secondo gli standard Afnor.
- Lo sbrinamento automatico garantisce la pulizia degli evaporatori e un efficiente raffreddamento della vasca.
- Versione remota disponibile.
- Il fondo della vasca è rimovibile per un più facile accesso all'evaporatore.
- Adatto per bacinelle GN 1/1 con altezza massima di 150 mm.
- Dimensioni di incasso disponibili: 2, 3, 4, 5 GN.
- Vasca con fondo regolabile in 5 posizioni (l'area di ciascuna bacinella può essere regolata indipendentemente, per visualizzare articoli diversi con altezze differenti).
- Le griglie frontali e i pannelli sul fondo della vasca possono essere rimossi senza bisogno di alcun attrezzo, per una pulizia veloce ed efficace.
- Vasca pulibile con tubo (dopo aver rimosso facilmente le ventole).
- Indicato per servire: piatti su ripiani e cibo in bacinelle GN, cibo su piatti/in confezioni, bottiglie e lattine grazie al fondo regolabile della vasca.
- L'uniformità della temperatura è garantita da potenti ventole, un evaporatore ad ampia superficie e convogliatori d'aria posti nella parte posteriore dei ripiani.
- La vetrina è illuminata da luci LED interne, poste sotto ogni ripiano in vetro, che enfatizzano i colori dei cibi freddi esposti.
- Include tre ripiani regolabili in vetro temperato di 8 mm di spessore che possono essere installati orizzontalmente o inclinati per esporre meglio i piatti.
- Dotato di due porte scorrevoli lato operatore con funzione di blocco, che ne consente la chiusura automatica quando non vengono utilizzate.
- La circolazione dell'aria è stata studiata per garantire l'uniformità della temperatura in ogni sezione della vasca e dei ripiani.
- Progettato per una maggiore visibilità degli scaffali, per un'esposizione d'impatto dei cibi.
- Sono disponibili le opzioni lato cliente chiuso o con ante a ribalta.
- CB e CE certificati da un ente terzo notificato.

Costruzione

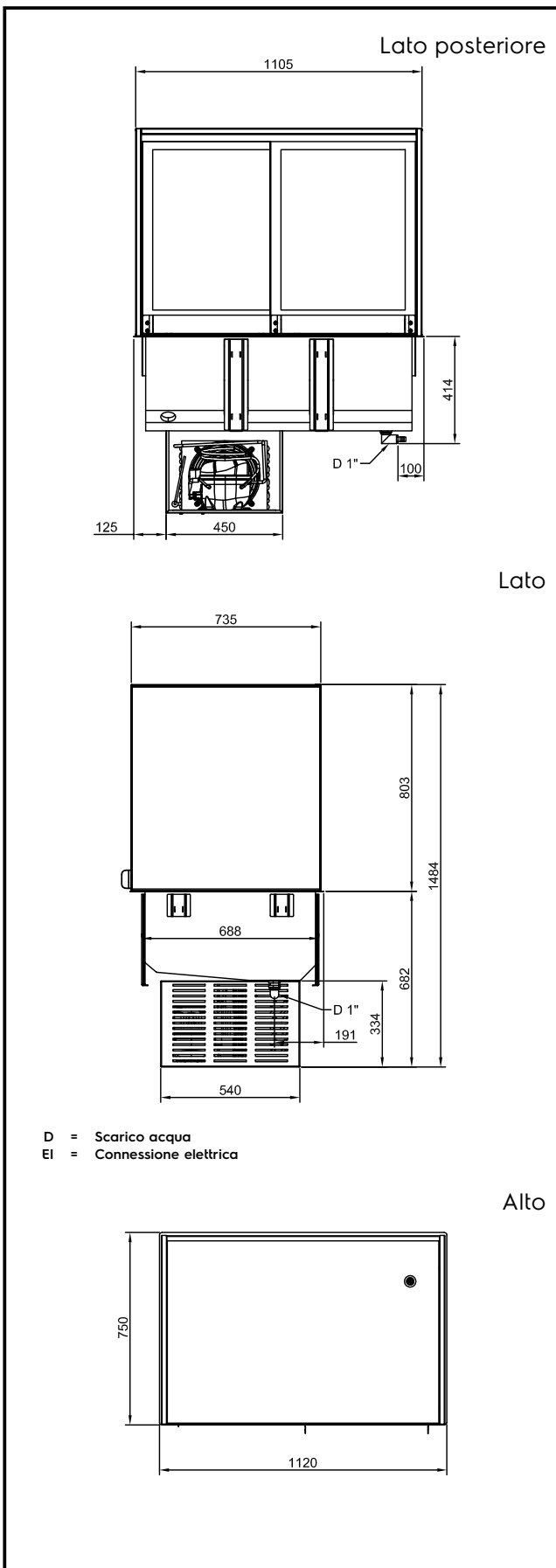
- Controllo elettronico con visualizzazione della temperatura.
- Vasca con fondo inclinato per facilitare il drenaggio dell'acqua.
- Vasca in acciaio inox AISI 304 con angoli arrotondati per facilitare le operazioni di pulizia e con foro di scarico.
- Protezione dall'acqua IPX2.

Sostenibilità

- Gas refrigerante idrocarburo R290 per un minor impatto ambientale (GWP = 3). Isolamento privo di CFC e HCFC.
- La schiuma di poliuretano espanso ad alta densità con ciclopentano garantisce un ottimo isolamento della vasca per ridurre la dispersione energetica.
- I lati corti, le ante scorrevoli posteriori e il piano superiore sono in doppio vetro a bassa emissione (spessore 18 mm) per migliorare l'isolamento evitando la formazione di condensa e riducendo i consumi energetici.
- Dotato di tendina autosollevante per ridurre la dispersione di energia quando l'unità non è in uso.



Approvazione: _____



Elettrico

Tensione di alimentazione: 220-240 V/1N ph/50 Hz
Potenza installata max: 0.66 kW

Acqua

Dimensioni tubo di scarico: 1"
Dimensioni foro di scarico
acqua di scolo: 1"

Informazioni chiave

Dimensioni esterne,
larghezza: 1120 mm
Dimensioni esterne,
profondità: 750 mm
Dimensioni esterne,
altezza: 1470 mm
Peso netto: 164.3 kg
Peso imballo: 264 kg
Altezza imballo: 1780 mm
Larghezza imballo: 1200 mm
Profondità imballo: 1190 mm
Volume imballo: 2.54 m³
Temperatura piano: +4 / +8 °C

Dati refrigerazione

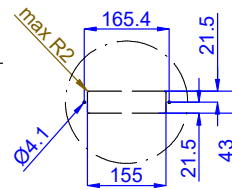
Tipologia gas refrigerante R290

Sostenibilità

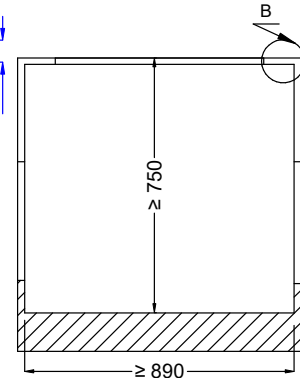
Livello di rumorosità: 59 dBA



Front view
Scala: 1:10



Dettaglio D
Scala 1:7



Section Cut A-A
Scala: 1:10



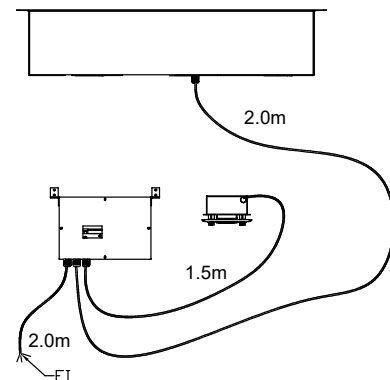
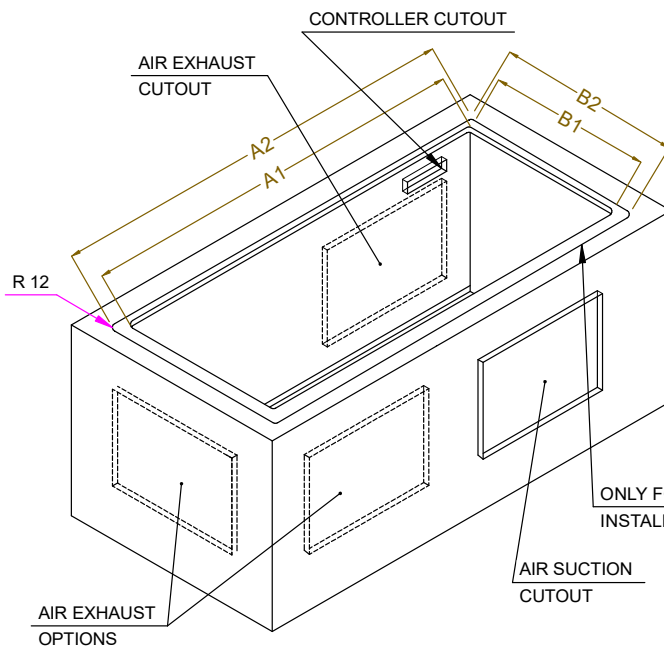
Dettaglio B
Scala 1:2



Top view
Scala: 1:20

ONLY FOR FLUSH
INSTALLATION

CAPACITY	CUTOUT		LOWERING FOR FLUSH INSTALLATION		C	K
	A1	B1	A2	B2		
2GN	740	710	804	754	920	470
3GN	1060		1124		1250	
4GN	1390	1454	1580	730		
5GN	1710	1774	1900			



595T01V00 - COLD DISPLAY 4HRS